

TRASMETTITORE ELETTRONICO DI PRESSIONE DIFFERENZIALE SERIE SET47B
ELECTRONIC DIFFERENTIAL PRESSURE TRANSMITTER SERIES SET47B

Limiti del campo di misura e ampiezza scala (span)
Measuring range and span limits

REF.	CAMPO NOM. NOM. RANGE mbar	SPAN		LIMITI DEL CAMPO RANGE LIMITS	
		min. (mbar)	max.	min. (mbar)	max.
B	0/18	1,8	37,8	-18,9	+18,9
C	0/50	5	105	-52,5	+52,5
D	0/350	35	735	-367,5	+367,5
E	0/1000	100	2100	-1050	+1050
F	0/2500	250	5250	-2625	+2625
G	0/5000	500	10500	-5250	+5250
H	0/10000	1000	21000	-10500	+10500



PRINCIPIO

Il trasmettitore SET47B misura una pressione differenziale in spans fra 1,8 e 21000 mbar con pressione statica fino a 100 bar. L'elemento misuratore della pressione è un sensore piezoresistivo. A seconda della pressione differenziale di processo si può scegliere il sensore che soddisfa le condizioni richieste.

Il sensore fornisce all'elettronica la misura della pressione attuale ed è corredato da un termistore PTC che a sua volta segnala la temperatura attuale nella cella di misura. Sulla base di tali letture e delle predisposizioni varie, l'elettronica provvede a fornire in uscita un segnale standard (4-20 mA - sistema a due fili) e a visualizzare tutti i dati necessari sul display a cristalli liquidi presente sul frontale. Per modificare i parametri di funzionamento si utilizzano i 2 pulsanti posizionati sotto il display.

Tra le caratteristiche salienti di questo trasmettitore a microprocessore, si evidenziano:

- Ampia regolabilità del campo di misura (1 a 10 circa).
- Possibilità di estrazione di radice quadrata.
- Compensazione automatica di temperatura nella cella di misura.

DATI FUNZIONALI

Per questi strumenti si definiscono:

Campo nominale: (riferito al sensore che monta lo strumento) è l'insieme delle pressioni (definito da un minimo e da un massimo) per misurare il quale il sensore è stato progettato.

Span nominale: l'intervallo compreso tra il minimo ed il massimo del campo del sensore. In pratica mentre il campo è un insieme, lo span è un numero.

Campo di misura: l'insieme delle pressioni comprese tra un minimo ed un massimo per le quali viene tarato il trasmettitore.

Span di misura: l'intervallo compreso tra il minimo ed il massimo valore del campo di misura.

Inizio scala (o zero) d' ingresso: il minimo valore che definisce l'intervallo delle pressioni comprese nel campo.

Fondo scala (d' ingresso): il massimo valore che definisce l'intervallo delle pressioni comprese nel campo.

GENERAL

The transmitter SET47B measures a differential pressure in spans between 1,8 and 21000 mbar with a static pressure up to 100 bar. The pressure measuring element is a piezoresistive sensor. It is possible to choose between sensors to satisfy the process conditions.

The sensor generates a signal corresponding to the actual pressure and is complete with a PTC thermistor which also transmits the temperature of the measuring cell to the electronic system. On the basis of these two values and of the configured parameters the electronic system generates a standard output signal (4 to 20 mA, two wires system) and displays all the necessary data on the LCD display. The operating parameters can be changed by means of the two pushbuttons that are below the LCD display.

Among the relevant characteristics of this microprocessor based transmitter, are the following :

- Wide rangeability for the measuring span (abt. 1 to 10).
- Square root extraction selectable.
- Automatic temperature compensation in the measuring cell.

FUNCTIONAL DATA

With reference to the following, please note these definitions:

Nominal range: (referred to the sensor mounted on the instrument) the pressure range (included between a minimum and a maximum values) to measure which the sensor has been designed.

Nominal span: the pressure interval between the minimum and maximum values of the sensor nominal range. The span is a number.

Measuring range: the pressure range between minimum and maximum for which the transmitter has been calibrated.

Measuring span: the pressure interval between minimum and maximum values of the measuring range.

Input scale initial value or zero input: minimum pressure value included in the measuring range.

Input full scale value: maximum pressure value included in the measuring range.

Campo di misura (range) e ampiezza scala (span):

vedi tabella.

Aggiustaggio di span: tramite pulsanti.

Aggiustaggio di zero: tramite pulsanti.

Damping digitale: tramite pulsanti.

Estrazione di radice: tramite pulsanti.

Autodiagnostica: FAIL SAFE STATE selezionabile (HIGH/LOW).

CARATTERISTICHE FISICHE

Alimentazione: 11,1 - 30 V c.c. senza carico.

Relazione tra carico e alimentazione:

- 0/250 ohm per 16,7 V c.c.

- 0/576 ohm per 24 V c.c.

- 0/844 ohm per 30 V c.c.

Segnale di uscita: 4/20 mA - 2 fili.

Limiti di leggibilità del display: -10 ÷ +65°C.

Display LCD 4 cifre, 5 simboli (bar, mbar, psi, %, sec).

Tempo di posizionamento: 150 ms (a 27°C).

Per campi 18-50 mbar:

Massima pressione statica: 50 bar.

Limite di sovrappressione unilaterale: 50 bar.

Per campi 350-10000 mbar:

Massima pressione statica: 100 bar.

Limiti di sovrappressione unilaterale: 100 bar.

Volume della camera di processo: 2 cm³ circa.

Dislocamento volumetrico: 0.2 cm³ allo span max.

CONDIZIONI DI FUNZIONAMENTO

Temperatura:

Fluido di processo -20 ÷ +100°C.

Custodia: -20 ÷ +80°C.

Trasporto e stoccaggio: -20 ÷ +90°C.

Umidità relativa: 0 a 100% U.R. senza presenza di condensa.

Limiti di leggibilità del display: -10 ÷ +65°C.

Prestazioni

I dati della presente specifica, salvo espresse indicazioni, sono riferiti a pressione statica atmosferica, span nominale e riempimento con olio al silicone.

Precisione nominale: è garantita entro i seguenti limiti:

Non linearità: ≤ 0.10%.

Ripetibilità: ≤ 0.10%.

Isteresi: ≤ 0.10%.

Measuring range and span: see table.

Span adjustment: by means of push buttons.

Zero adjustment: by means of push buttons.

Digital damping: by means of push buttons.

Square root extraction: by means of push buttons.

Self test: FAIL SAFE STATE selectable (HIGH/LOW).

PHYSICAL CHARACTERISTICS

Power supply: 11,1 - 30 V d.c. with no load.

Relation between supply voltage and permissible load:

0/250 ohm per 16,7 V d.c.

0/576 ohm per 24 V d.c.

0/844 ohm per 30 V d.c.

Output signal: 4/20 mA - 2 wire system.

LCD display reading: -10 ÷ +65°C.

4 digits LCD display, 5 symbols (bar, mbar, psi, %, sec).

Settling time: 150 ms (at 27°C).

Nominal range 18-50 mbar:

Max static pressure: 50 bar.

Overpressure limits: 50 bar on either side.

Nominal range 350-10000 mbar:

Max static pressure: 100 bar.

Overpressure limits: 100 bar on either side.

Process chambers volume: 2 cm³ approx.

Displacement: 0.2 cm³ at span max.

ENVIRONMENT AND CONDITIONS

Temperature:

Process fluid: -20 ÷ +100°C.

Housing: -20 ÷ +80°C.

Handling and storage: -20 ÷ +90°C.

Relative Humidity: 0 ÷ 100% R.H. No condensing.

LCD display reading: -10 ÷ +65°C.

Performance

Unless otherwise stated, performance specifications are referred at atmospheric pressure, nominal span, silicone oil filling and are given as a percent of span.

Accuracy rating: it is assured within the following limits:

Non linearity: ≤ 0.10%.

Repeatability: ≤ 0.10%.

Hysteresis: ≤ 0.10%.

INFLUENZA DELLE CONDIZIONI OPERATIVE**Deriva termica:** riferita al campo $-10 \div +65^{\circ}\text{C}$ Zero: $\pm 0,1\%/10^{\circ}\text{K}$. Span: $\pm 0,1\%/10^{\circ}\text{K}$ a campo nominale.**Effetto della pressione statica****Per campi 18-50 mbar:**Zero: $\pm 0,4\% / 10$ bar. Span: $0,4\% / 10$ bar.**Per campi 350-10000 mbar:**Zero: $\pm 0,2\% / 10$ bar. Span: $0,2\% / 10$ bar.**Effetto della sovrappressione unilaterale****Per campi 18-50 mbar:**Zero: su entrambi i lati $\pm 1\%$ a 50 bar.**Per campi 350-10000 mbar:**Zero: su entrambi i lati $\pm 1\%$ a 100 bar.**Effetto della tensione di alimentazione:**

Trascurabile fra 11,1 e 30 Vcc

SPECIFICHE FISICHE**Parti bagnate dal processo:**

membrane in AISI 316 L/hastelloy C - camere di misura , adattatori, tappi di sfiato e spurgo AISI 316 - guarnizioni PTFE + Viton - bulloni passanti acciaio / AISI 304.

Custodia: lega di alluminio AL UNI 4514 passivata verniciatura epossidica (RAL 5014).**Coperchi:** tecnopolimero rinforzato.**Guarnizioni dei coperchi:** Buna N.**Fluido di riempimento:** olio al silicone.**Targa dati:** inox, fissata allo strumento.**Staffa per tubo DN 50:** acciaio zincato.**Taratura**

Standard: al campo nominale, lineare.

Su richiesta: alle condizioni specificate.

Protezione da agenti esterni: Impenetrabile da sabbia e polvere, è protetto dagli effetti delle onde marine come definito da IEC IP 66. Adatto a climi tropicali come definito da DIN 50.015.**Attacchi al processo:** 1/4 NPT f sulle camere,

1/2 NPT f sugli adattatori.

Connessioni elettriche: doppio accesso alla morsettiera tramite passaggio filettato 1/2 NPT e pressacavo PG 13,5 per cavi con diametro da 7 a 12 mm.**Morsettiera:** 2 morsetti per segnale d'uscita, sezione max 1.5 mm² (14 AWG). Morsetto di terra per schermo del cavo.**Montaggio:** in qualsiasi posizione.**Peso netto:** 4 kg.**APPARECCHI E SISTEMI DI PROTEZIONE ATEX 94/9/CE**

Sicurezza Intrinseca EExia IIB T6/T5/T4.

Temp. amb. °C: $-20 \div +40$ (T6) / $+55$ (T5) / $+80$ (T4).

Gruppo II cat. 1G idoneo per zona 0,1,2 - EN 60079-10

Certificato CE di tipo CESI 03 ATEX 208.

Condizioni di Alimentazione:U_i = 30 V; I_i = 152 mA; P_i = 0,95 W; L_i = 135 µH; C_i = 10 nF.**Conformità EMC**

Conforme agli standard EN 50081-2, EN 50082-2 in accordo con le direttive 89/336/EEC e successive modifiche.

OPERATING INFLUENCES**Thermal drift:** it is referred to $-10 \div +65^{\circ}\text{C}$ rangeZero: $\pm 0,1\%/10^{\circ}\text{K}$. Span: $\pm 0,1\%/10^{\circ}\text{K}$ at nominal range**Static pressure effect****Nominal range 18-50 mbar:**Zero: $\pm 0,4\% / 10$ bar. Span: $0,4\% / 10$ bar.**Nominal range 350-10000 mbar:**Zero: $\pm 0,2\% / 10$ bar. Span: $0,2\% / 10$ bar.**Over range effect****Nominal range 18-50 mbar:**Zero: on either side $\pm 1\%$ at 50 bar.**Nominal range 350-10000 mbar:**Zero: on either side $\pm 1\%$ at 100 bar.**Power supply effect:**

Negligible between 11,1 and 30 Vdc

PHYSICAL SPECIFICATIONS**Process wetted parts:**

diaphragm in AISI 316 L/hastelloy C - process chambers and adapters, drain and vent plugs AISI 316 - gaskets PTFE + Viton - bolts carbon steel / AISI 304

Housing: die cast aluminium alloy AL UNI 4514 finished with epoxy resin (RAL 5014).**Covers:** reinforced technopolymer.**Covers O-ring:** Buna N.**Filling fluid:** silicone oil**Nameplate:** stainless steel, fixed on housing**Bracket for 2" pipe mounting:** zinc coated carbon steel**Calibration**

Standard: at nominal range, linear.

Optional: at the conditions specified with the order.

Environmental protection: the transmitter is dust and sand tight and protected against sea waves effects as defined by IEC IP 66 Suitable for tropical climate operation as defined in DIN 50.015.**Process connections:** 1/4 NPT f on process chambers, 1/2 NPT f on the adapters**Electrical connections:** two cable entries on electronic housing, 1/2 NPT and cable gland PG 13,5 for 7 to 12 mm diameter cable.**Terminal board:** 2 terminals for signal wiring up to 1.5 mm² (14 AWG). Connection for ground and cable shield.**Mounting position:** any position**Net weight:** 4 kg**EQUIPMENTS AND PROTECTION SYSTEMS ATEX 94/9/CE**

Intrinsic Safety EExia IIB T6/T5/T4.

Amb. Temp. °C: $-20 \div +40$ (T6) / $+55$ (T5) / $+80$ (T4).

Group II class 1G suitable for zone 0,1,2 - EN 60079-10

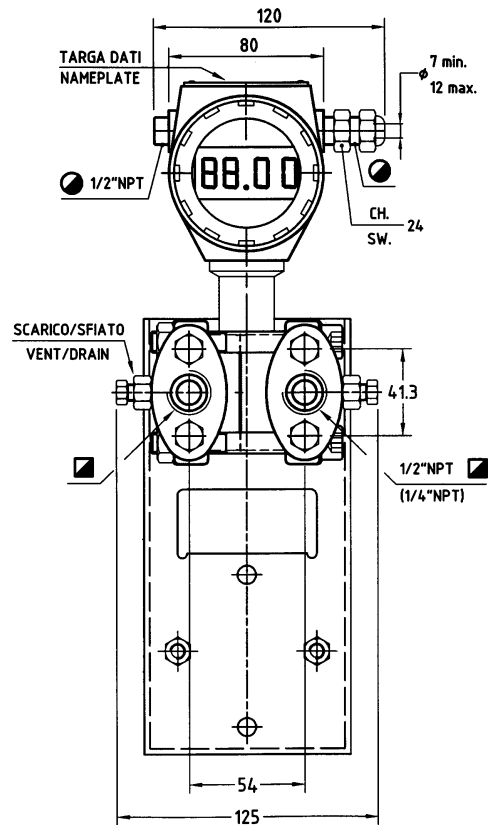
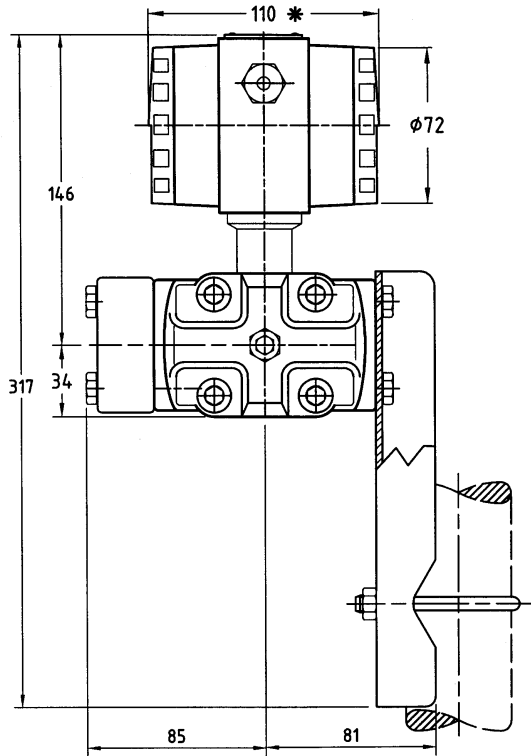
EC type-examination certificate CESI 03 ATEX 208.

Power supply parameters:U_i = 30 V; I_i = 152 mA; P_i = 0,95 W; L_i = 135 µH; C_i = 10 nF.**Electromagnetic compatibility**

Conforms to the standard EN 50081-2 in accordance with EN 50082-2 89/336/EEC and following modifications.

DIMENSIONI / DIMENSIONS (mm)

* SPAZIO PER SMONTAGGIO COPERCHI: 100mm (DA AMBO I LATI)
* 100mm CLEARANCE TO REMOVE COVER (BOTH ENDS)



CODIFICAZIONE / ORDERING INFORMATION

Esempio / Example: SET47BB1E1000

Numero di codice / Code number	SET47B								PREZZI / PRICE
TRASMETTITORE ELETTRONICO DI PRESSIONE DIFFERENZIALE ELECTRONIC DIFFERENTIAL PRESSURE TRANSMITTER									BASE
									Sovrapprezzo / Overprice
Parti esterne / External parts:									
Acciaio inox / stainless steel.....	1								
Acciaio inox + esecuzione per ossigeno / stainless steel suitable for oxygen service.....	3								
Acciaio inox + membrane in hastelloy C / stainless steel + diaphragms in hastelloy C.....	4								
Campo nominale / Nominal range									
0/18 mbar.....	B								
0/50 mbar.....	C								
0/350 mbar.....	D								
0/1000 mbar.....	E								
0/2500 mbar.....	F								
0/5000 mbar.....	G								
0/10000 mbar.....	H								
Taratura / Calibration									
Standard / Nominal Range.....	1								
Su richiesta / Optional: T. Amb..... Span..... Suppr..... Elev.....	2								
Opzioni / Options									
Senza / Without.....	0								
Pressione statica 200 bar / Static pressure 200 bar.....*	2								
Applicazione di separatori / Application of diaphragm seals.....	4								
Speciale / Special.....	9								
Connessione al processo / Process connections									
Senza 1/4 NPT f.....	0								
Con adattatori in acc. inox / Stainless steel adapters 1/2 NPT f.....	2								
Esecuzione con sicurezza intrinseca EExia / EExia intrinsic safety.....	0								

* Solo per campi D-E-F-G-H / Only for range D-E-F-G-H